

得意型

算数問題

[注意事項]

1. 試験開始の合図^{あいず}があるまで、開かないこと。
2. 問題は①～⑤までで、5ページにわたって印刷してあります。
ページが抜けるなどしていた場合には、試験監督^{かんとく}の先生に申し出ること。
3. 解答は、すべて解答用紙に記入し、**座席番号・受験番号・氏名**をもれなく、
正確に記入すること。
4. 計算は、問題冊子の余白を利用すること。
ただし、⑤(2)は、式や考え方を解答用紙に記入すること。
5. 円周率は3.14として計算すること。
6. 問題冊子の表紙にも、**座席番号・受験番号・氏名**を必ず記入すること。

座 席 番 号
班 一 番

受 験 番 号	氏 名

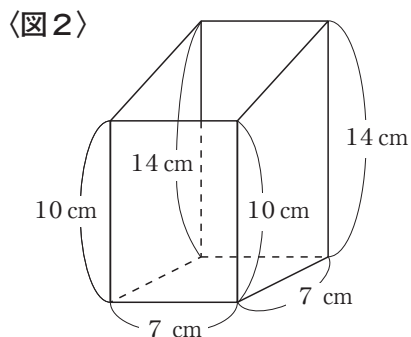
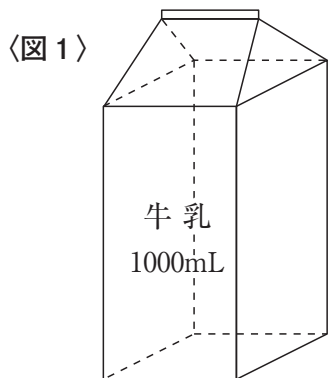
得意型

1 食塩 56 g と水 294 g を混ぜて食塩水を作りました。このとき、次の問いに答えなさい。

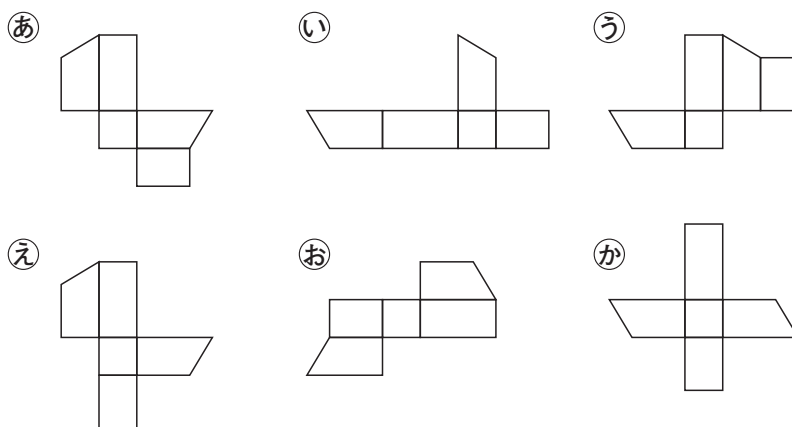
(1) この食塩水の濃度は何%ですか。

(2) この食塩水に食塩 42 g を加えようとしたところ、間違えて水を 42 g 加えてしまいました。あと何 g の食塩を加えれば、作ろうとしていた食塩水の濃度になりますか。

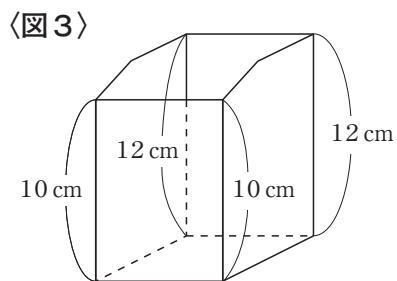
- 2 〈図1〉のような牛乳パックを切り、〈図2〉のような容器を作りました。このとき、次の問いに答えなさい。



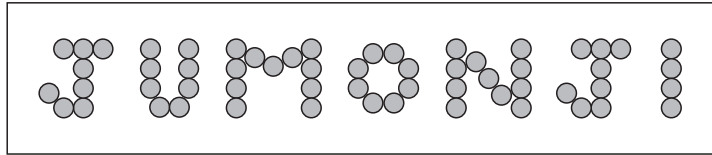
- (1) 〈図2〉の容器の展開図を考えるとき、次の㉠～㉣で正しいものには○、間違っているものには×をつけなさい。



- (2) 〈図2〉の容器をさらに〈図3〉のように切りました。〈図3〉の容器をかたむけて水をすくうとき、この容器に最も多く入る水の量は何mLですか。ただし、容器の厚さは考えないものとします。



- 3 梅子さんは半径2 cm の円を重ならないように並べ、下の図のような十文字のロゴマークを作りました。しかし、長くなりすぎたため、全体を75%に縮小して完成させました。このとき、次の問いに答えなさい。ただし、75%に縮小するとは、横の長さもたての長さもどちらも75%の長さに縮めることを意味します。



- (1) 縮小する前に作ったロゴマークの円の面積の合計は何 cm^2 ですか。
- (2) 完成したロゴマークの円の面積の合計は何 cm^2 ですか。

- 4 松子さんとゆりさんは巣鴨^{すがも}商店街のお祭りに行く計画を立てています。会話文を読み、次の問いに答えなさい。

松子さん：お祭りは4の付く日に行われるから毎月4日と14日と24日にあるね。

ゆりさん：日曜日で4が付く日が何日あるか調べてみよう。

松子さん：2019年の1月1日は火曜日だったね。2019年になって初めて4が付く日曜日が来るのは 月 日だね。

ゆりさん：何か簡単に調べる方法はないかな。

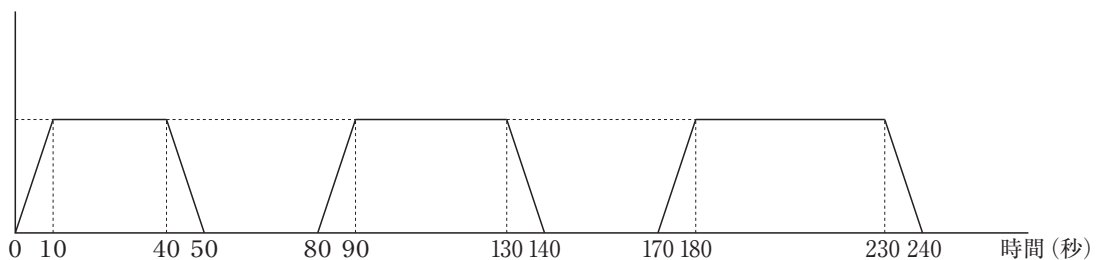
松子さん：日曜日に4が付く月を考えてみると、その月の1日は 曜日になるんだね。

- (1) ・ に入る数を答えなさい。
- (2) に入る曜日をすべて答えなさい。
- (3) 2019年に4の付く日曜日は何日ありますか。

- 5 桜子さんと竹子さんは十文字公園に来ました。十文字公園は広い公園で、同じ道りの電車の線路と自転車道が並んで作られていて、移動するのに電車か自転車を利用することができます。

桜子さんは電車で、竹子さんは自転車で移動することにしました。電車は駅から出発するとだんだん速くなり分速480 mになると一定の速さで進みます。また、いくつかの駅に停車し、駅にはちょうど30秒間停車します。出発してから一定の速さになるまでの時間と、一定の速さから停止するまでにかかる時間は常に同じで、それぞれ10秒かかり、この間に電車は40 m進みます。下のグラフは電車がA駅からB駅、C駅を通過してD駅まで走行したときの速さと時間の関係を表しています。自転車は時速18 kmの一定の速さで進み、竹子さんは途中で一度も止まることはありませんでした。電車と自転車はA駅を同じ時間に出発し、何度もお互いに追い抜き、最終的には同時にD駅に到着しました。このとき、次の問いに答えなさい。

速さ（1秒間に何m進む）



- (1) A駅からD駅までの道のりは何mですか。
- (2) 電車と自転車がA駅を出発してから4回目に並ぶのは、何分何秒後ですか。