

得意型

# 算数問題

## [注意事項]

1. 試験開始の合図<sup>あいず</sup>があるまで、問題冊子<sup>さっし</sup>を開かないこと。
2. 問題は6ページに渡<sup>わた</sup>っており、**1**～**6**で構成されている。  
ページの抜け<sup>ぬ</sup>や印刷不備<sup>かんとく</sup>があった場合には、直ちに試験監督<sup>かんとく</sup>の先生に申し出ること。
3. 解答はすべて解答用紙に記入し、受験番号・氏名をもれなく、正確に記入すること。
4. 計算は、問題冊子の余白を利用すること。
5. 円周率は3.14として計算すること。
6. 問題冊子の表紙にも、受験番号・氏名を必ず記入すること。

受験番号	氏名

得意型

1 次の  にあてはまる数を答えなさい。

(1)  $13 \times (73 - 25) \div 6 - 4 =$

(2)  $\frac{1}{8} \div 0.75 + 0.2 \times \frac{9}{8} \div \frac{3}{5} =$

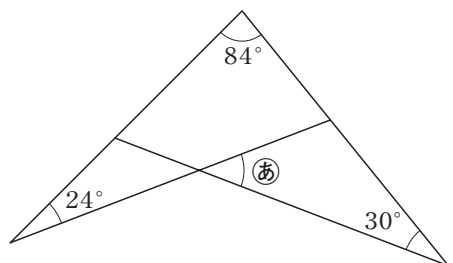
(3)  $(26 \times$    $- 1) \times 2 = 2026$

(4)  $\frac{10}{3}$  と  $\frac{15}{8}$  に同じ分数をかけると整数になります。このような分数の中で最も小さい分数は  です。

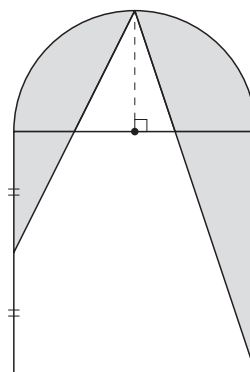
(5) 女子3人，男子2人の合計5人が一列に並んで写真を撮ります。<sup>りょうはし</sup>両端が必ず男子になるような並び方は，全部で  通りです。

(6) アメを8個ずつ分けると3個余り，5個ずつ分けるとちょうど分けることができます。アメの個数が50個より少ないとき，アメの個数は全部で  個です。

(7) 右の図は，2つの三角形を組み合わせたものです。㊟の角の大きさは  度です。



- (8) 右の図は、1辺の長さが20 cmの正方形と、半径10 cmの半円を組み合わせたものです。  
の部分の面積は  cm<sup>2</sup>です。



- 2 次のように、計算記号を約束します。

$A + \frac{1}{4}$  のAの部分に、1からBまでの連続する整数をひとつずつ順番にあてはめて計算した結果の和を「 $(A + \frac{1}{4}) \star B$ 」と表す。

例えば、

$$(A + \frac{1}{4}) \star 2 = (1 + \frac{1}{4}) + (2 + \frac{1}{4}) = 3\frac{1}{2}$$

$$(A + \frac{1}{4}) \star 3 = (1 + \frac{1}{4}) + (2 + \frac{1}{4}) + (3 + \frac{1}{4}) = 6\frac{3}{4}$$

となります。

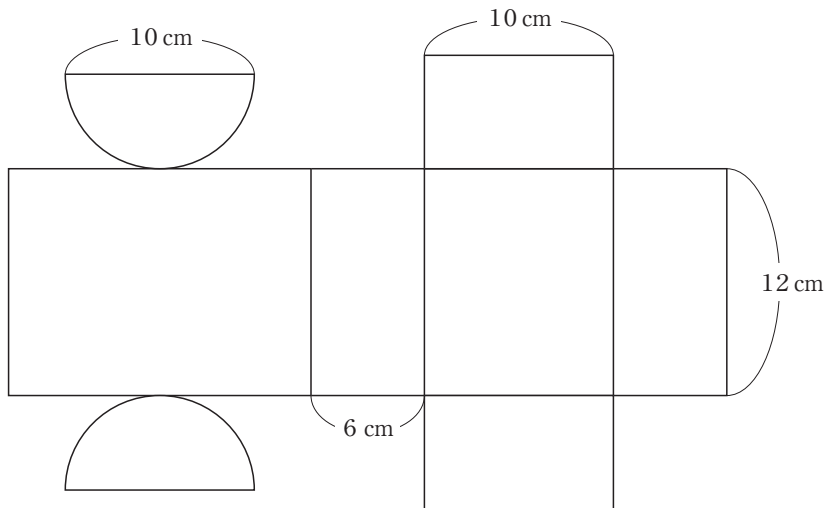
この約束にしたがって計算するとき、次の問いに答えなさい。

(1)  $(A + \frac{1}{4}) \star 8$  を計算しなさい。

(2)  $(A + \frac{1}{4}) \star$   の計算結果が215になるとき、 にあてはまる数を答えなさい。

得意型

- 3 下の図は、長方形と半円を組み合わせた立体の展開図です。このとき、次の問いに答えなさい。



- (1) この立体の表面積は何  $\text{cm}^2$  ですか。ただし、表面積とは、立体のすべての面の面積の和です。
- (2) この立体の体積は何  $\text{cm}^3$  ですか。

- 4 10人の生徒が10点満点のテストを受けました。下の表は、それぞれの問題の配点と正解した人数をまとめたものです。このとき、次の問いに答えなさい。

〈表〉

問題	問1	問2	問3	問4
配点(点)	1	2	3	4
正解した人数(人)	8	5	5	2

- (1) このテストの平均点は何点ですか。
- (2) 10人の生徒のうち、全問正解した人は1人、合計点が4点の人は5人、合計点が3点の人は3人でした。このとき、1問だけ正解した人は何人ですか。

——— 5(2), 6(2)は、式や考え方を解答用紙に書きなさい ———

- 5 梅子さんは、お母さんと一緒にチーズケーキをつくります。2人の会話を読み、次の問いに答えなさい。

母：家にあるクリームチーズ 300 g は、残さずに全部使ってしまいたいわ。

梅子：でもこの料理本の〈表〉では、クリームチーズの分量が 200 g だよ。

母：クリームチーズに合わせて、他の材料も計算しながらお料理するのよ。

梅子：ということは、薄力粉は  $\boxed{\text{あ}}$  g 必要だね！

母：そうね。さあ、始めましょう！

⋮

母：それにしても、砂糖をたくさん入れるのね…

梅子：砂糖の量で、ケーキのふくらみ具合も変わるみたいだよ。

チーズケーキの材料全体に対して、砂糖はどのくらいの割合なんだろう。

母：ちょっと梅子、計算してみてください？

梅子：でも卵の分量が分からないよ。

母：料理に使った卵 1 個の重さは 60 g だけど、そのうちの 10 % は殻からの重さよ。

梅子：ということは、砂糖の割合はチーズケーキの材料全体の  $\boxed{\text{い}}$  % だね！

母：食べ過ぎないように気をつけないとね！

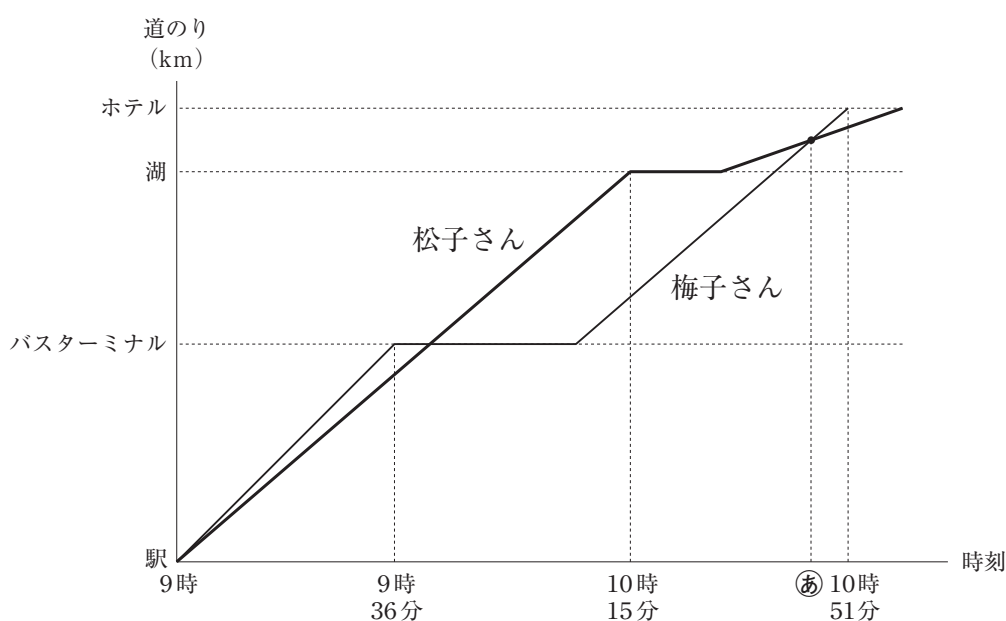
〈表〉

チーズケーキの材料	
クリームチーズ	200 g
生クリーム	200 g
砂糖	80 g
卵	2 個
薄力粉	15 g

- (1)  $\boxed{\text{あ}}$  にあてはまる数を答えなさい。

- (2)  $\boxed{\text{い}}$  にあてはまる数を、 $\frac{1}{100}$  の位を四捨五入して答えなさい。

- 6 梅子さんと松子さんは一緒に旅行に行くため、9時ちょうどに最寄り駅を出発し同じホテルに向かって移動します。梅子さんは、最寄り駅から36 km先のバスターミナルまで時速60 kmの車で移動し、その後30分間休憩した後、時速52 kmのバスでさらに39 km先のホテルまで移動しました。松子さんは、最寄り駅から湖までバスで移動し、15分間見学をした後、自転車でホテルまで向かいました。その結果、梅子さんよりも松子さんのほうが9分遅くホテルに到着しました。梅子さんと松子さんが乗車したバスの速さは同じです。下の図は、そのときの時間と道のりの関係を表したものです。このとき、次の問いに答えなさい。



- (1) 湖からホテルまでの道のりは何 km ですか。
- (2) ㊦にあてはまるのは10時何分何秒ですか。秒数の $\frac{1}{10}$ の位を四捨五入して答えなさい。